

## Hoog productie kookapparatuur Kantelbare Kookketel 60 lt, elektrisch, Easyline AWF

ARTIKEL \_\_\_\_\_

MODEL \_\_\_\_\_

NAAM \_\_\_\_\_

SIS \_\_\_\_\_

AIA \_\_\_\_\_



232187 (EBE60AWF)

KANTELBARE KOOKKETEL  
60 liter, halfautomatische  
vulling van de dubbele  
mantel, elektrisch

### Omschrijving

#### Product Nr.

Elektrisch verwarmde dubbelwandige kantelbare kookketel, indirect verwarmingssysteem met 0,5 bar druk (108°C), met automatische ontluchting.

De goede isolatie en het hoge rendement bespaart energie. Alle techniek is in de rechter kolom geplaatst, bij het samenbouwen van meerdere kookketels naast elkaar kan daardoor de linker kolom vervallen.

Het stabiele frame, de beplating en de kookketel zijn vervaardigd van roestvrijstaal AISI304. De kookketel is naadloos ingelast in de bovenrand, rondom geïsoleerd en uitgevoerd met ruime een schenktoot. Watervulling van de kookketel door middel van de éénhandel mengkraan op de rechter kolom. Halfautomatische watervulling van de dubbele mantel door middel van een start/stop knop op de kolom. Scharnierend roestvrijstalen deksel met koudgreep. Kanteling door middel van motoraandrijving met draaiknop bediening. De bovenbladen van de kolommen zijn vlak uitgevoerd. De stoomgenerator is uitgevoerd met roestvrijstalen elementen, oververhittingsbeveiliging en droogkook beveiliging. Eenvoudig afneembare frontbeplating voor goede bereikbaarheid van de achterliggende techniek. Bedieningspaneel met draaiknop voor het instellen van de gewenste temperatuur. IPX5 waterdicht.

### Uitvoering

- Het voedsel wordt gelijkmatig verwarmd via de bodem en de zijwanden van de kookketel met dubbele mantel, door een indirect verwarmingssysteem dat gebruik maakt van integraal opgewekte verzadigde stoom op een temperatuur van 108°C, met een automatisch ontluchtingssysteem.
- Hoge thermische invoer en snelle opwarming.
- Automatisch watervulling van de dubbele wand.
- De ergonomische afmetingen van de binnenketel, met een grote diameter en geringe diepte, maken het roeren en schoonmaken makkelijker.
- De ronde bodem maakt de kookketel ook geschikt voor bereiding van kleine hoeveelheden.
- Een veiligheidsthermostaat beschermt tegen een te laag water niveau.
- Een veiligheidsventiel voorkomt overdruk van de stoom in de dubbele mantel.
- Conform de CE veiligheidseisen.
- Geconstrueerd om te voldoen aan de hoogste hygiëne eisen.
- Veilig dankzij de hoge IPX5 waterdichtheid en de lage temperatuur aan de buitenkant.
- Snelle werking dankzij de hoog efficiënte verwarmingstechniek en de goede isolatie die de warmte in de kookketel houdt.

### Constructie

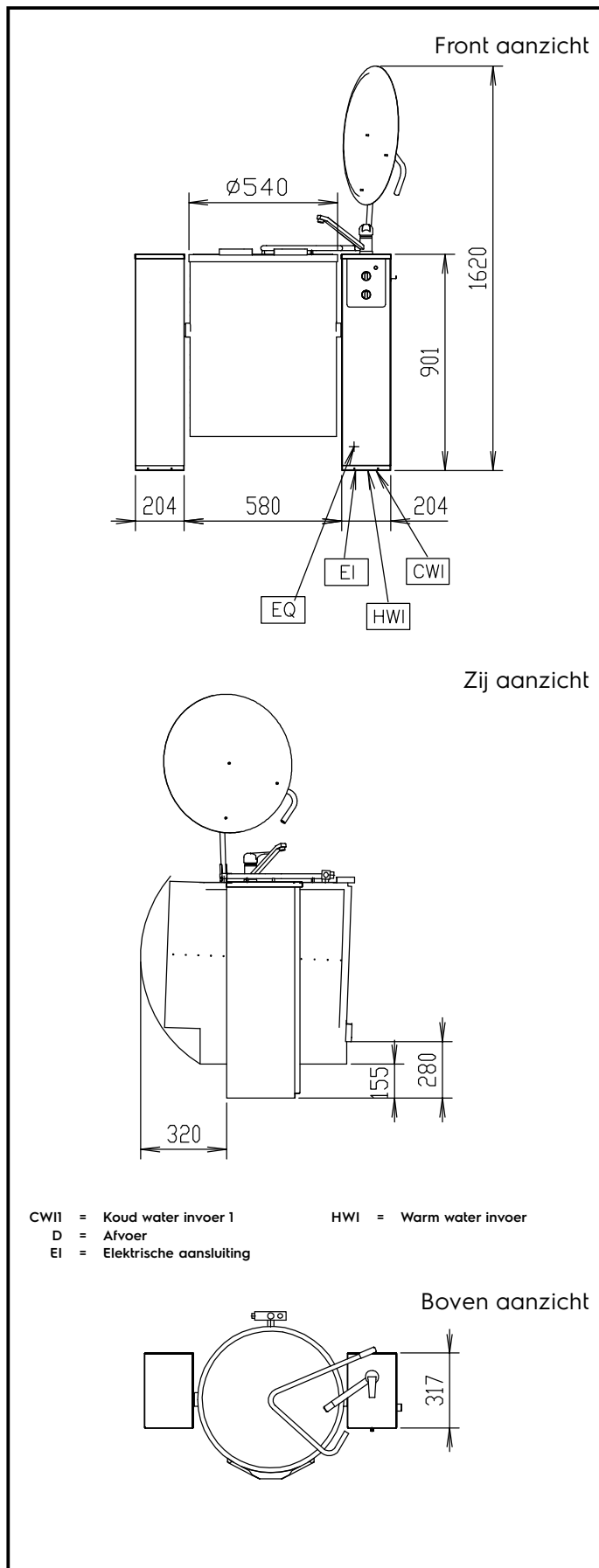
- Constructie van roestvrijstaal AISI304, evenals de diepgetrokken kookketel met afgeronde hoeken.
- Frame en beplating van roestvrijstaal AISI304 met een diepgetrokken kookketel van roestvrijstaal AISI304L, uitgevoerd met afgeronde hoeken.
- De kookketel kan meer dan 90° worden gekanteld voor volledig leeggieten.
- Uitgevoerd met motorkanteling.
- Elektromechanische bediening.
- Ergonomisch en gebruiksvriendelijk dankzij de hoge kantelpositie en de goed ontworpen aftaptuit, zodat afgieten makkelijk gaat.
- De kantelas is in het midden van de pan geplaatst, zodat de afgiettoot hoog blijft voor het afgieten in hoge containers.
- De verwarmingselementen zijn direct in het water van de dubbele mantel geplaatst, waardoor de warmteverliezen zeer laag zijn en de efficiëntie van de pan evenredig hoog.
- Maximale druk van 0,5 bar, werkdruk 0,4 bar.

### Duurzaamheid

- De hoogwaardige thermische isolatie bespaart energie en houdt de omgevingstemperatuur laag.



### Goedkeuring



#### Elektra

<b>Voltage</b>	
232187 (EBE60AWF)	400 V/3N ph/50-60 Hz
<b>Elektrisch max. vermogen</b>	12 kW
<b>Amperage</b>	18 A

#### Water

<b>Warm water aansluiting</b>	1/2"
<b>Water toevoer leiding, koud/warm</b>	1/2"

#### Opstelling

<b>Kantelhoogte</b>	280 mm
---------------------	--------

#### Algemene gegevens

<b>Temperatuur, minimaal</b>	30 °C
<b>Temperatuur, maximaal</b>	108 °C
<b>Ronde kookpan, diameter</b>	540 mm
<b>Ronde kookpan, diepte</b>	480 mm
<b>Externe afmetingen, lengte</b>	988 mm
<b>Externe afmetingen, breedte</b>	700 mm
<b>Externe afmetingen, hoogte</b>	900 mm
<b>Gewicht, netto</b>	91 kg
<b>Effectieve inhoud</b>	60 lt
<b>Waterdichtheid index</b>	IPX5
<b>Kantel mechanisme</b>	Automatisch

#### Optionele accessoires

- LINKER KOLOM, bij een lijnopstelling van meerdere kookketels is voor de gehele kookgroep slechts één linker kolom nodig PNC 928000
- INSTORT FUNDATIE FRAME per kolom, voor instorten in de vloer, tussen twee fundatie frames is een verbindingstang 928002 noodzakelijk PNC 928001
- VERBINDINGSSTANG voor positionering van 2 fundatie frames, per kookketel is één stang nodig PNC 928002
- OPBOUW FUNDATIE FRAME per kolom, voor bevestiging met bouten op de vloer, tussen twee fundatie frames is een verbindingstang 928002 noodzakelijk PNC 928003
- MAATLAT 60 liter kookketel PNC 928006
- AFTAPZEEFPLAAT 60 liter EBE kookketel PNC 928010
- GEPERFOREERDE INLEGBODEM 60 liter kookketel PNC 928014
- GEPERFOREERDE KOOKINZET 60 liter kookketel, 2 stuks benodigd, voor het uitnemen zijn twee uitneemhaken 928021 nodig PNC 928018
- UITNEEMHAAK voor geperforeerde kookinzet, 2 uitneemhaken zijn benodigd PNC 928021